

SUPERMATIC GM 10^{CE}

Instruktionsmanual och reservdelslista



TRAFIK & FRITID

www.trafik-fritid.se

Bäst på plan

Produktvägen 2, 246 43 Löddeköpinge

Tel 046-709280

E-mail: info@trafik-fritid.se www.trafik-fritid.se

Instruktion och reservdelslista för Supermatic GM10

Innehåll

1. Inledning
2. Grundjustering
3. Användning
4. Daglig rengöring
5. Periodiskt underhåll
6. Felsökning
7. Reservdelslista

1 Inledning

Supermatic GM 10 är en lättkörd linjeringsmaskin som via ett utvecklat pumpsystem monterat på maskinens bakaxel ger ett konstant spruttryck under körning. Spruttrycket kan mycket lätt justeras efter behov.

2 Grundjustering av Supermatic GM 10

Ställ in spruttrycket på justerskruven. Vid normal utläggning rekommenderas ett spruttryck på 1,0-1,5 bar. Justering av justerskrub pos 31. **Lägre tryck = nedåt Högre tryck = uppåt**

Placera markeringsarmen pos 10 för mittmarkering eller på höger sida. Ställ in begränsningsplattorna pos 23 till önskad linjebredd.

Höjden på pistolen ställs in så att färgen från munstycket träffar begränsningsplattorna ca 1 cm upp på plattan.

3 Användning

Färgen spädes med vatten enligt leverantörens anvisningar och silas noga.

Färgburken eller dunken med den färdigblandade gräsfärgen placeras på maskinen och sugröret sticks ner genom burkens lock.

Tryck in det vänstra kopplingshandtaget pos 7 och lås handtaget med bygel.

Kör ca 15-25 meter med maskinen. Därefter ska manometern visa det önskade spruttrycket. Om det inte visar rätt, justera enligt första punkten under grundjusteringar.

Linjeringen kan påbörjas, kör maskinen i position, starta 1-2 m framför linjen. Sprutning startas med höger kopplingsgrepp.

VIKTIGT!

Undvik att justera spruttrycket över 2,5 bar och kom ihåg att frikoppla pumpsystemet pos 7 när ni kör från en plats till en annan.

4 Daglig rengöring

Sätt över sugröret i vattenbehållaren och kör ut linjer tills vatten kommer genom sprutpistolen.

Eller:

Frikoppla kopplingshandtaget på vänster sida pos 7 och montera en vattenslang på sugröret pos 64. Öppna pistolen med pistolhandtaget på höger sida och låt vattnet spola genom systemet till det kommer rent vatten ur munstycket.

Skruva loss överfallsmuttern från pistolen och rengör munstycke och säte.

Rengör maskinen utvändigt med vatten och borste

KOM IHÅG! Riktig rengöring underlättar nästa användning.

5 Periodiskt underhåll

Rengör filtret pos 57 minst en gång i veckan.

Om nylonrullarna på pumpsystemet pos 36 inte rullar riktigt, ta av dessa och rengör från färg och smuts. Glöm inte att smörja axlarna vid montering (gärna silicon).

Skruva av munstycke och rengör alla delar, sätt ihop enl ritning 24-022.

6 Felsökning

Inget spruttryck

- Justerskruven pos 31 fel inställd. Följ stegen under punkt 2
- Dragfjädersnåren kan ha släppt eller pumpbygeln och justerskruven kan ha lossnat pos 32 och 33.
- Pumpslangen är otät eller har spruckit, pos 53
- Sugröret når inte ner i vätskan.
- Färgen är inte upprörd nog och täpper till sugröret.

Trycket bra, men ingen färg eller maskinen sprutar ojämnt

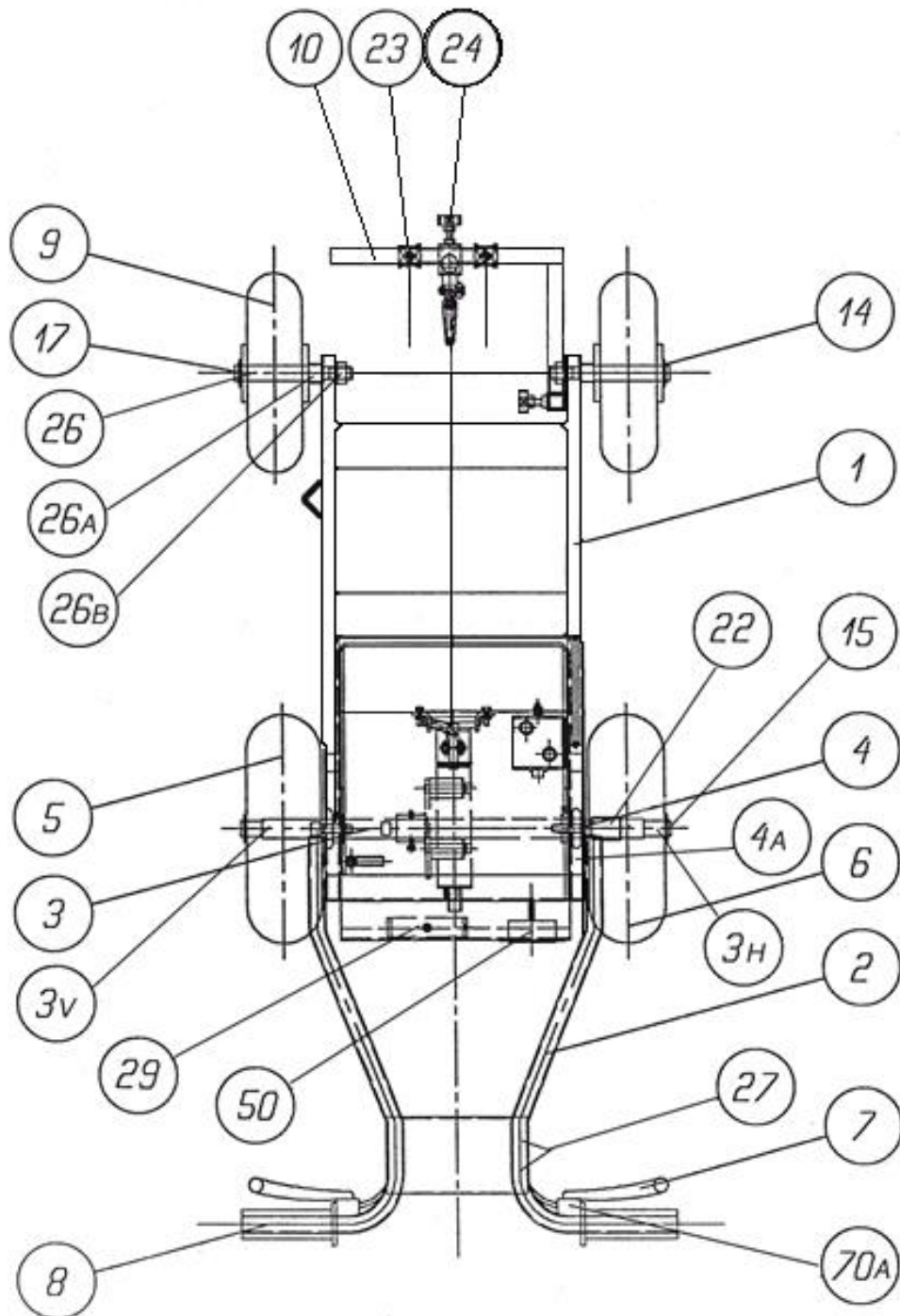
- Rengör och kontrollera att munstycket är rent.
- Rengör filtret pos 57.

Trycket faller

- Pumpbygeln pos 34 kan ha lossnat.
- Otäthet i någon av slangarna, undersök och spänn.
- Nylonrullarna pos 36 är inte centrerade till pumpbygeln pos 34, kom ihåg att en rulle måste trycka slangens mot bygeln för att hålla trycket, innan den framförvarande släpper.
- Munstycket utslitet, släpper igenom för mycket färg.

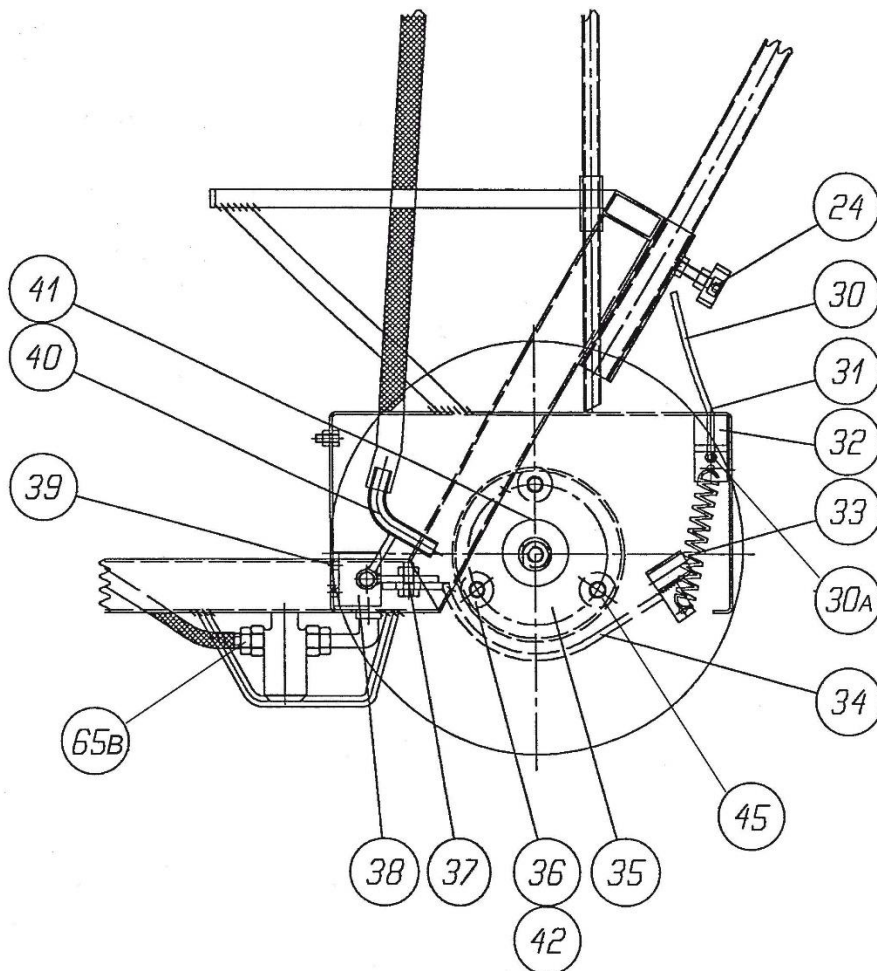
RESERVDELSLISTA

sid 6	Grundmaskin	Ritning 24-023
Sid 8	Pumphuset	Ritning 24-021
Sid 10	Diverse pumpdelar	Ritning 24-020
Sid 11	Pistoldelar	Ritning 24-022

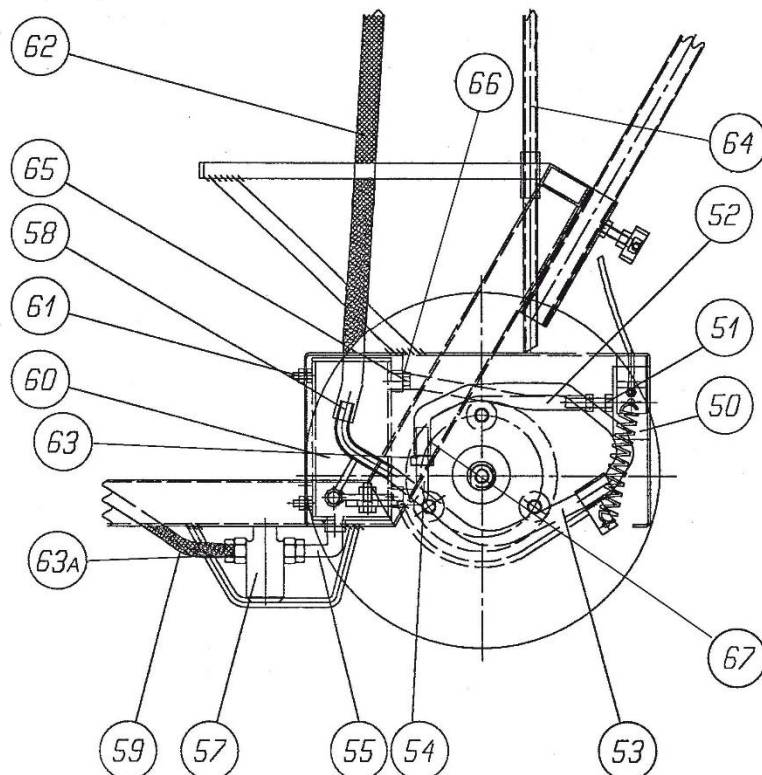


Pos	Antal	TFNR	Artikel
1	1	2701	Grundchassi
2	1	2702	Styrhandtag
3	1	2703	Bakaxel
3-V	1	2703-V	Axeltapp vänster
3-H	1	2703-H	Axeltapp höger
4	2	2704	Ramlager PB 25
4-A	4	2704-A	Lagerbult M10-12 + bricka
5	1	7005	Bakhjul vänster
6	1	7006	Bakhjul (drivhjul), höger
7	2	2707	Kopplingsgrepp
8	2	2708	Gummihandtag
9	2	7009	Framhjul
10	1	2710	Arm för pistol
14	4	2714	Låsring SGA 20
15	2	2715	Navkapsel
17	2	2717	Bricka 20x36x3
22	1	2722	Innerring
23	2	2723	Begränsningsplatta
24	6	2724	Stjärnratt M8x15
26	2	7026	Framaxel
26-A	2	2726-A	Distansring 20x30 mm
26-B	2	2726-B	Låsmutter M12
27	2	2727	Bult M6-35 m mutter
70-A	1	2770-A	Hållnippel
29	1	2729	Vattentank 1,5 lit
50	1	2750	Manometer 1-6 bar

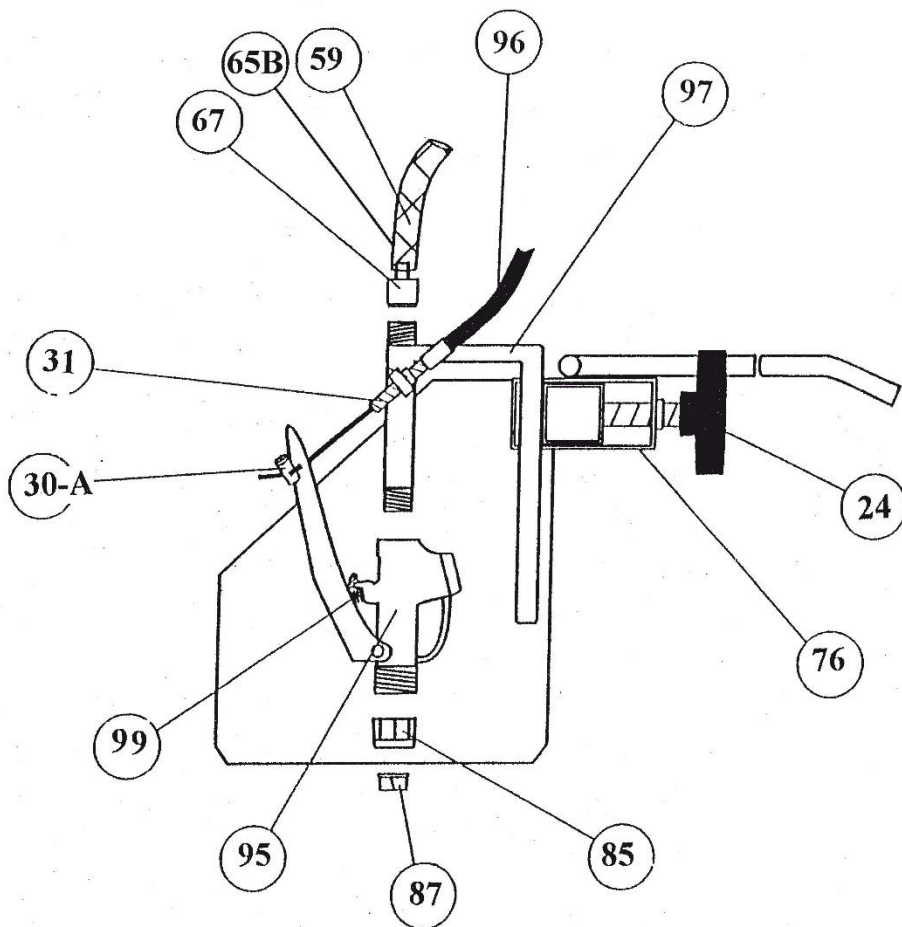
Pos	Antal	TFNR	Artikel
24	6	2724	Stjärnratt M8x15
30	1	2730	Pumpwire
30-A	1	2730-A	Skruvnippel 7x9
31	1	2731	Justerskruv M6x30
32	1	2732	Spännbygel till pump
33	1	2733	Dragfjäder
34	1	2734	Pumpbygel
35	1	2735	Pumphjul
36	3	2736	Nylonrullar
37	2	2737	Bult M8x16
38	1	2738	Beslag till pumpbygel kompl
39	4	2739	Bult M6x16
40	1	2740	Hållare till pumpbygel
41	2	2741	Stoppskruv M6x6
42	3	2742	Låsring SGA 12
45	3	2745	Planbricka
65B	1	2765-B	Oetiker 13



Pos	Antal	TFNR	Artikel
50	1	2750	Manometer 1-6 bar
51	2	2751	Slangnippel inv ¼ x 6
52	1	2752	Manometerslang 160 mm
53	1	2753	Pumpslang
54	1	2754	Vinkel utv-inv ¼ x ¼
55	1	2755	Vinkel utvändig 3/8 x 3/8
57	1	2757	Filter komplett
57-A	1	2757-A	Filterelement
57-B	1	2757-B	O-ring till filter
58	2	2758	Slangklämma ABA 17-20
59	1	2759	Färgslang
60	1	2760	Tryckbehållare
61	2	2761	Låsmutter M6
62	1	2762	Sugslang
63	1	2763	Slangnippel ¼ x 9
63-A	1	2763-A	Slangnippel 3/8 x 6
64	1	2764	Sugrör
65	1	2765	Slangnippel ¼ x 6
66	1	2766	Mini ABA 12
66-A	1	2766-A	Mini ABA 13



Pos	Antal	TFNR	Artikel
30-A	1	2730-A	Skruvnippel 7x9
24	6	2724	Stjärnratt M8x15
59	1	2759	Färgslang
65-B	1	2765-B	Oetik klämma 11-13
67	1	2767	Slangnippel invändig 1/4 x 6
96	1	2796	Pistolwire
97	1	2797	Pistolhållare
76	1	2776	Beslag till pistolhållare
95	1	2795	Pistolkropp
85	1	2785	Överfallsmutter
87	1	2787	Munstycke 11004
99	1	2799	Tryckfjäder



Pos	Antal	TFNR	Artikel
95 A	1	2795-a	Toppmutter
95 B	1	2795-b	Bricka
95 C	1	2795-c	Nålfjäder
95 D	1	2795-d	Nål
95 E	1	2795-e	Säte
95 F	1	2795-f	O ring
99	1	2799	Tryckfjäder

